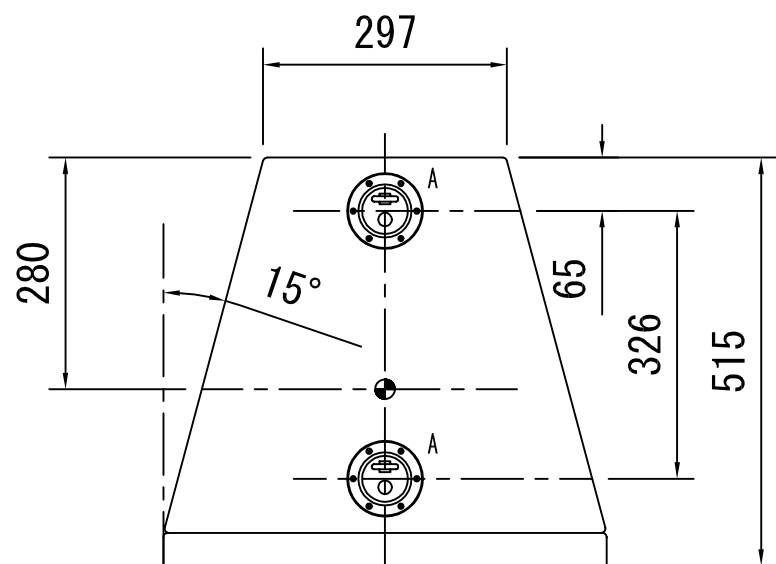


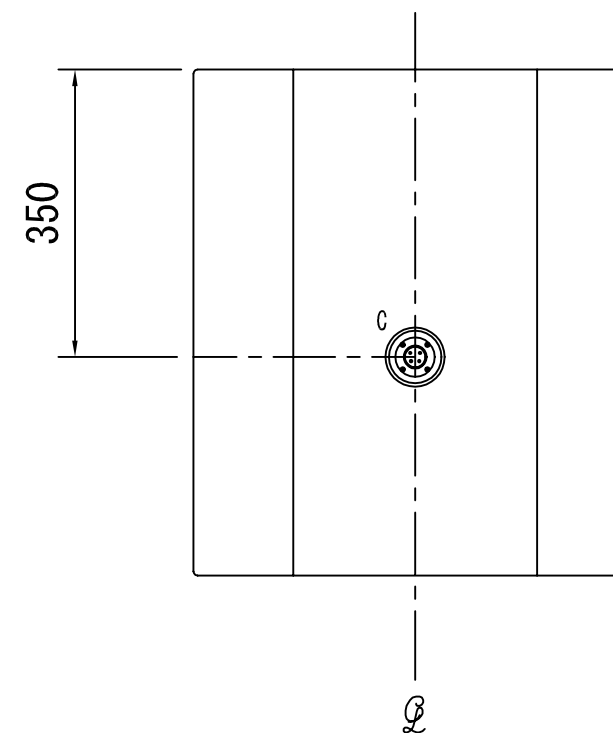
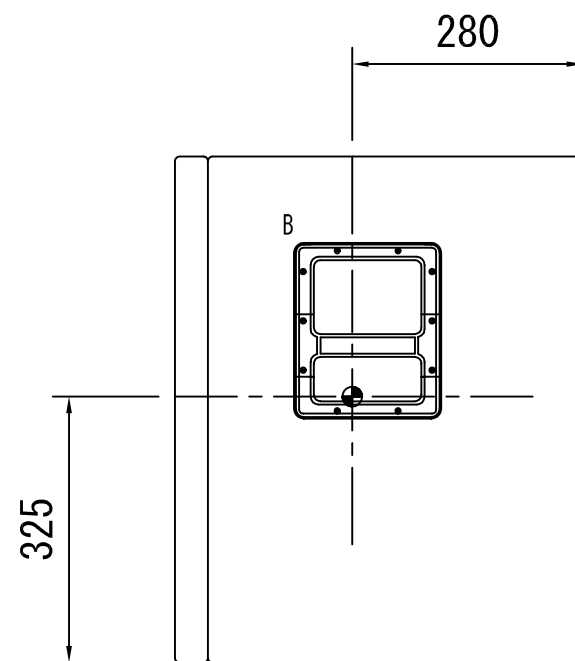
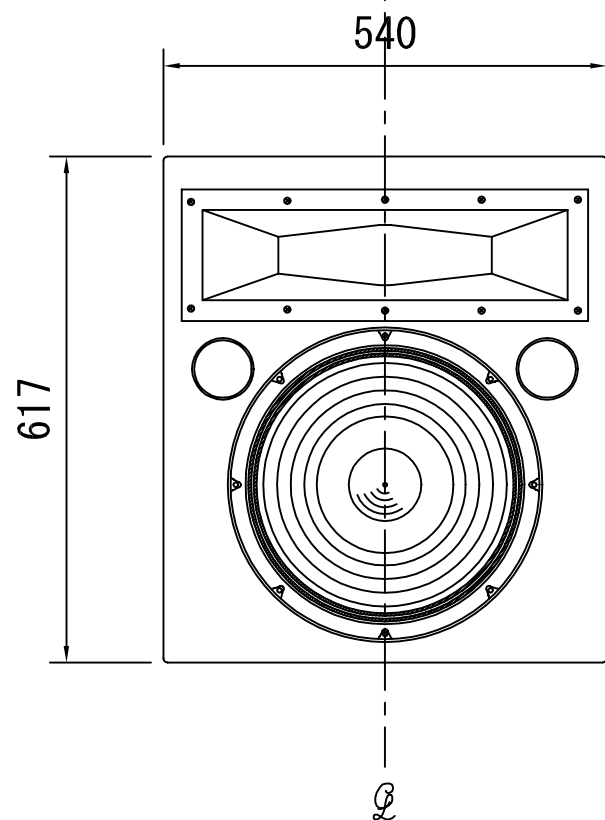


High Power Loudspeaker
MSL-2A



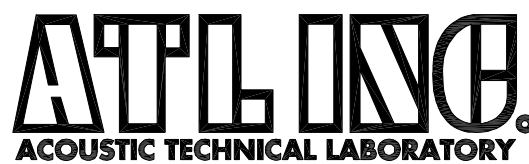
A印：吊り金具 上下
B印：取っ手 左右
C印：EP4-14 コネクター
●印：重心

周波数特性	: 40-18,000Hz
ユニット構成	: 4インチコンプレッションドライバー : 15インチコーンドライバー
最大SPL	: 139dB @1m
水平指向角度	: 70°
垂直指向角度	: 60°
コネクター	: EP4-14
寸法値	: 540 (W) x 617 (H) x 515 (D) mm
重量	: 37kg
専用コントロールユニット	: S-1



2000/06

MATERIAL	DRAWN
FINISH	APP'D
Copyright © 2000 ATL INC. All rights reserved.	



TITLE	msl-2a 仕様図
<small>本仕様書記載内容、商品の仕様及び外観は、改良のため予告なく変更されることがありますので、あらかじめご了承ください。 本仕様書の作成者は(株)音響総合研究所であり、図書の著作権は作成者が有しています。 本仕様書のご利用形態は自由ですが、ご使用により発生するいかなる問題に対しても、作成者が責任を負うものではありません。</small>	

DWG.NO.	msl-2a-spc		
SCALE	SHEET	SIZE	REV.
/	OF	3	