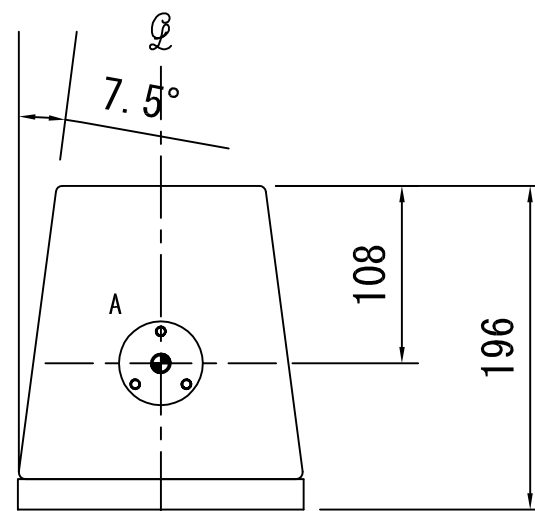


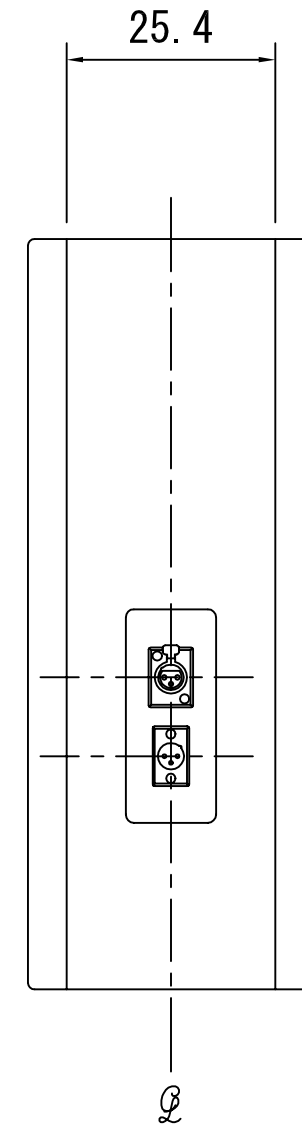
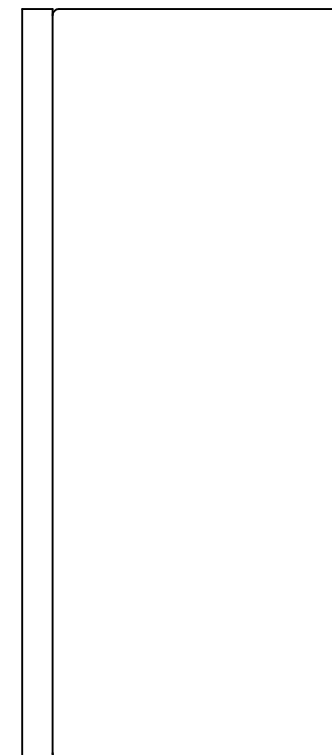
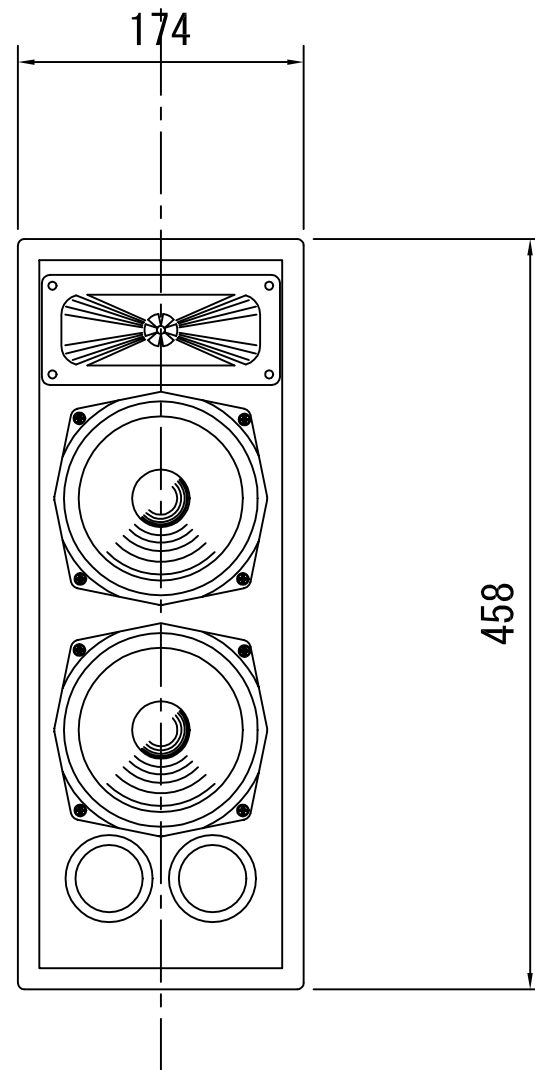
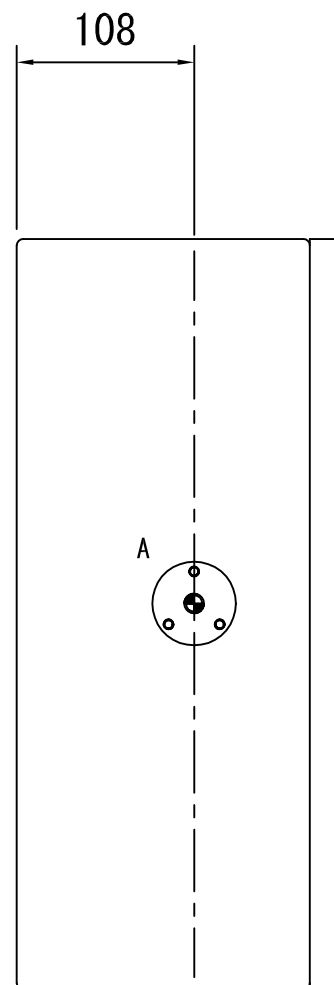


Ultra Series Reinforcement Loudspeaker

UPM-1



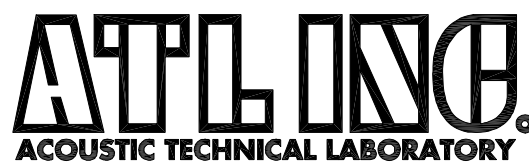
- 周波数特性 : 60-20,000Hz
- 最大SPL : 118dB @1m
- ユニット構成 : ピエゾツイーター  
: 5インチコーンドライバー x2
- 水平指向角度 : 80°
- 垂直指向角度 : 60°
- コネクター : 3ピン XLRタイプ オス/メス
- 寸法 : 174 (W) x458x (H) 196 (D) mm
- 重量 : 7.3kg
- 専用コントロールユニット : P-1A



A印 : ナットプレート (上下、右側面3ヶ所)

2000/06

MATERIAL	DRAWN
FINISH	APP'D
Copyright © 2000 ATL INC. All rights reserved.	



TITLE	upm-1 仕様図
<small>本仕様書記載内容、商品の仕様及び外観は、改良のため予告なく変更されることがありますので、あらかじめご了承ください。          本仕様書の作成者は(株)音響総合研究所であり、図書の著作権は作成者が有しています。          本仕様書のご利用形態は自由ですが、ご使用により発生するいかなる問題に対しても、作成者が責任を負うものではありません。</small>	

DWG.NO.	upm-1-spc		
SCALE	SHEET	SIZE	REV.
/	OF	3	