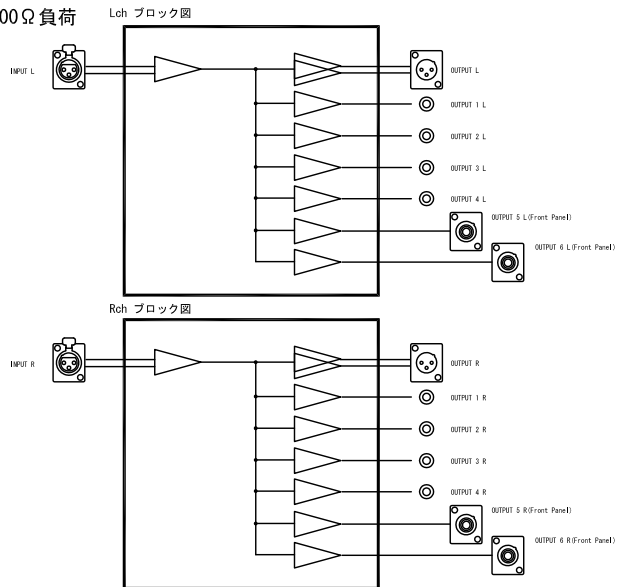


- 仕様**
- ライン入力 : 電子バランス入力×2 (XLR3-31F77)
 - : 入力インピーダンス 5kΩ以上
 - 出力 : 電子バランス出力 x 2 (XLR3-32-F77)
 - : 電子バランス出力 x 8 (RCAピン) (背面パネル)
 - : 電子バランス出力 x 4 (RCAピン) (フロントパネル)
 - : 出力インピーダンス : 50Ω
 - : 周波数特性 +0/-0.5dB、20Hz~30kHz、600Ω負荷
 - : 全高調波歪 (T. H. D.) 0.01%以下
 - 電源 : AC 100V、50/60Hz、5VA
 - 外形寸法、重量 : 482(W)x44(H)x153(D) mm、2kg

システムブロック図



システムブロック図

製品の仕様は、予告なく変更になります。

縮尺 : 1/5

	メーカー名 ATL. INC	2ch 録音用 ディストリビューション アンプ	図面サイズ A4
		製品名 STR-212	10D-V1