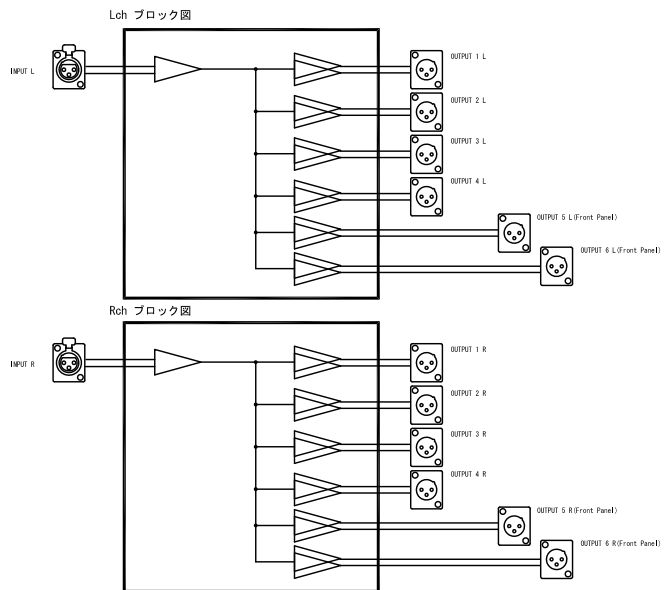


仕様 ライン入力 : 電子バランス入力×2 (XLR3-31F77)
 : 入力インピーダンス 5kΩ以上

出力 : 電子バランス出力 x 8 (XLR3-32-F77) (背面パネル)
 : 電子バランス出力 x 4 (XLR3-32-F77) (フロントパネル)
 : 出力インピーダンス : 50Ω
 : 周波数特性 +0/-0.5dB、20Hz~30kHz、600Ω負荷
 : 全高調波歪 (T. H. D.) 0.01%以下

電源 : AC 100V、50/60Hz、5VA
 外形寸法、重量 : 482 (W) x 44 (H) x 153 (D) mm、2kg

システムブロック図



製品の仕様は、予告なく変更になります。

縮尺 : 1/5

	メーカー名	2ch 録音用 ディストリビューション アンプ	図面サイズ
	ATL. INC	製品名	A4
		STR-212B	10D-V1