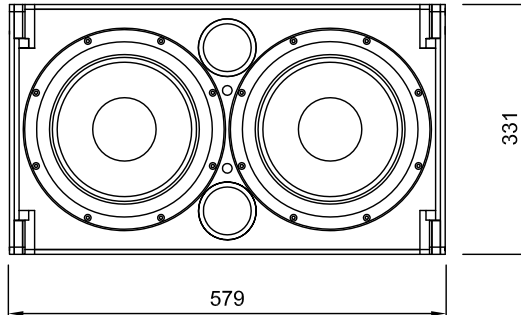
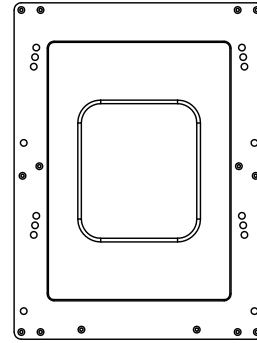


444



331

579

\*グリルを外した図です。

- 周波数特性 : 32Hz ~ 180Hz
- 最大SPL : >130dBピーク @1m
- 水平指向角度 : 360°
- H x W x D (mm) : 331 x 579 x 444
- 重量 : 29.3kg
- ユニット : 10インチコーンスピーカ x2
- アンプ部
- 入力形式 : 電子バランス
- インピーダンス : 10kΩ
- 入力レベル : 0dB V (1Vrms, 1.4V pk)
- コネクター : XLRオス・メス
- アンプ形式 : コンプリメンタリーパワーMOSFET出力段 (オーディオクラスAB/Hブリッジ)
- 出力 : 450watts
- 全高調波歪率 : < .02%
- 電源 : ルーピングPowerConロックACコネクター
- : 電圧自動対応90-264VAC 50/60Hz
- : 最大連続電流 (>10sec) 3.7Arms (100V)
- : バースト電流 (<1sec) 5.8Arms 20Apk (100V)

コンピューター監視システムRMSを搭載可能  
RMS仕様について別紙御参照願います。

製品の仕様は、予告なく変更になります。

縮尺 : 1/10

	メーカー名	ウルトラコンパクト サブウーハ	図面サイズ
	Meyer sound	製品名	A4
		M1D-SUB	10D-V1