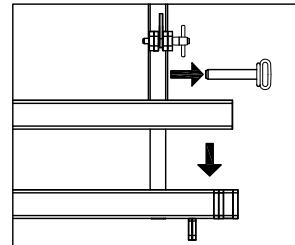
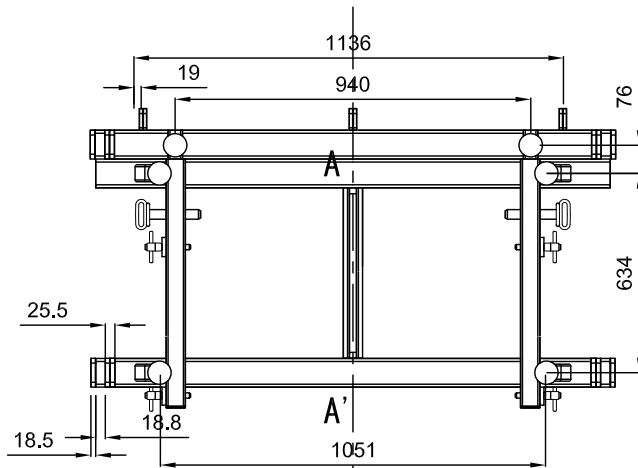
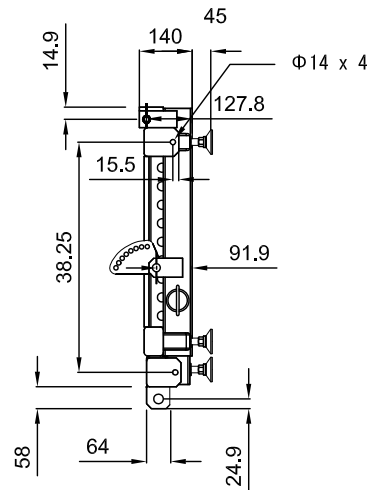
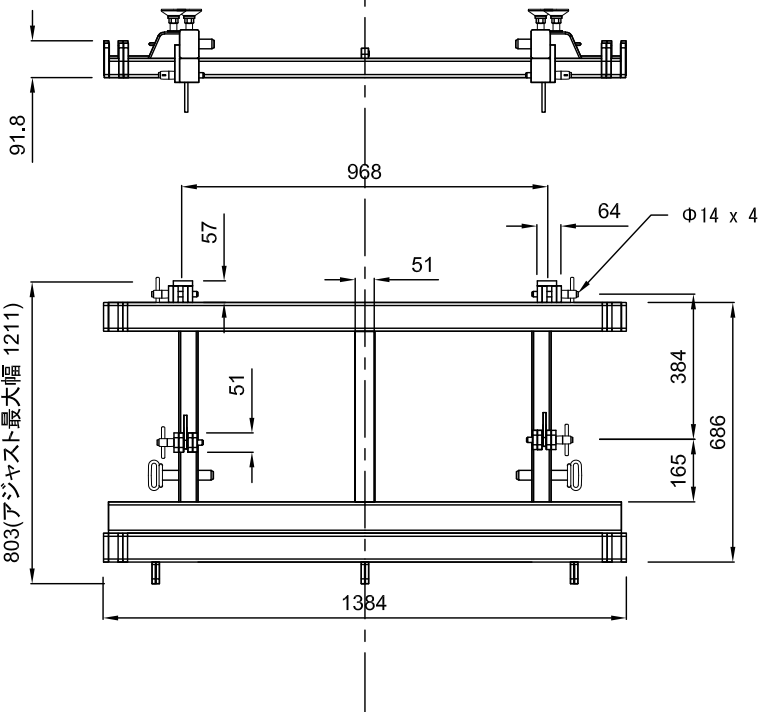


MG-2D全体姿図



ピンを外して204mm, 408mm, と2段階アジャストする。



重量：91kg

製品の仕様は、予告なく変更になります。

縮尺：1/20

株式会社エーライオン	メーカー名	M2D/M2D-SUB用マルチパーパス金具	図面サイズ
	Meyer sound	製品名	A4
		MG-2D	10D-V1