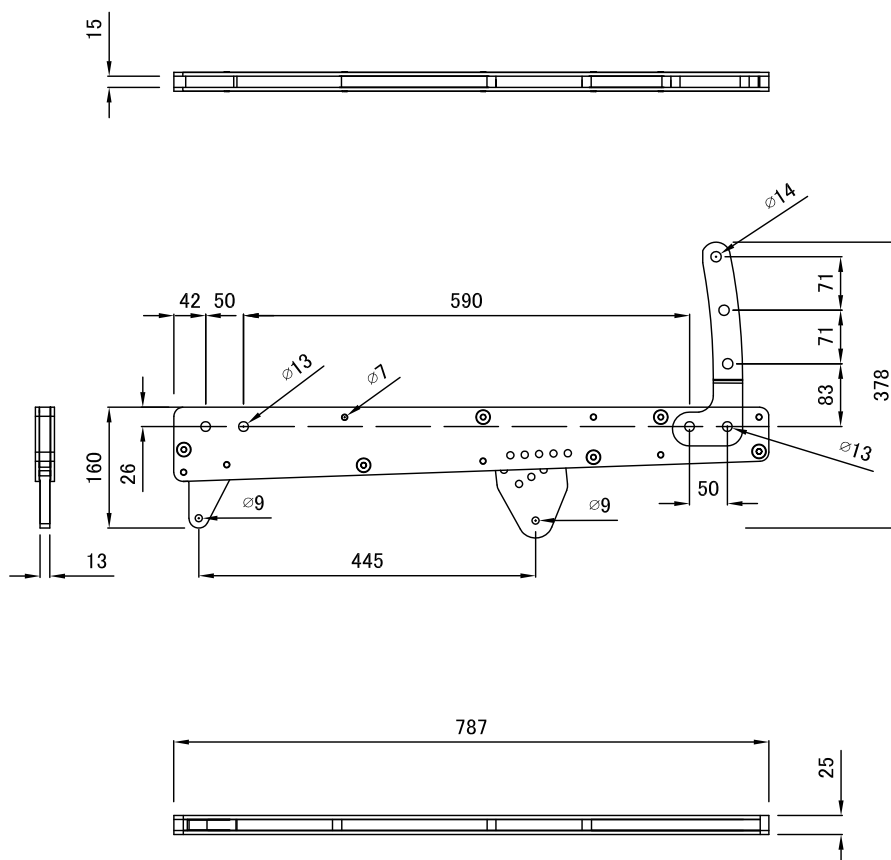


MTR-3D接続状態 全体姿図



製品の仕様は、予告なく変更になります。

縮尺： 1/10

	メーカー名	M3D MILO 連結用金具	図面サイズ
	Meyer sound	製品名	A4
		MTR-3D	10D-V1