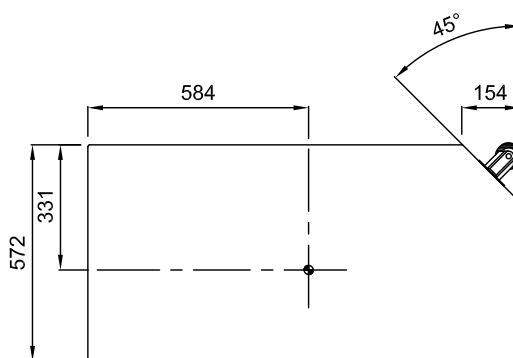


*グリルを外した図です。



- 周波数特性 :25-100Hz
- 最大SPL :136dB @1m
- 入力 :電子バランス、入力インピーダンス10kΩ
:3pinXLRタイプ、オス/メス
:入力定格レベル+4dBu
- パワーアンプ部 :620W/ch x 2, THD:<0.02%
- 電源 :3pinツイストロックタイプコネクター
:自動電圧選択85V-134V, 165V-264V
:バースト電流 (<1sec) 18Arms, 25Apk (100V)
- 寸法 :762 (W) x1143 (H) x572 (D) mm
- 重量 :100kg

コンピューター監視システムRMSを搭載可能RMS仕様について別紙御参照願います。

製品の仕様は、予告なく変更になります。

縮尺：1/20

| | | | |
|----------------------|-------------|-------------|--------|
| 株式会社エイ・ライオン・エレクトロニクス | メーカー名 | ハイパワーサブウーハー | 図面サイズ |
| | Meyer sound | 製品名 | A4 |
| | | 650-P | 10D-V1 |