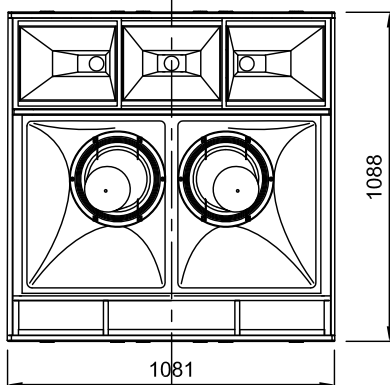
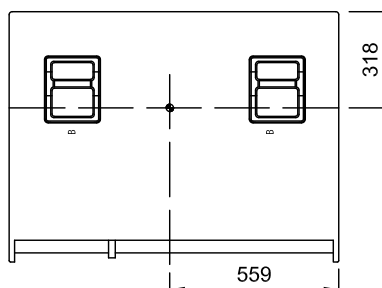
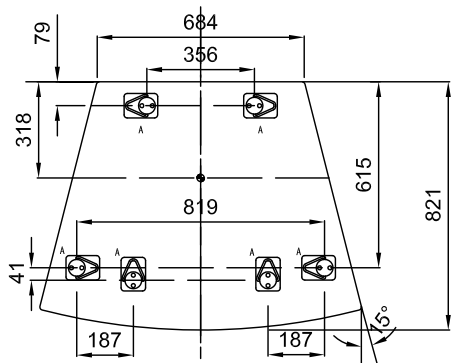


A印 : 吊り金具 上下  
 B印 : 取っ手 左右  
 C印 : 取っ手 後  
 ● : 重心



\*グリルを外した図です。

周波数特性 : 60Hz-17kHz  
 最大SPL : 145dB @1 m  
 水平指向角度 : 30°  
 垂直指向角度 : 25°  
 入力 : 電子バランス、入力インピーダンス10kΩ  
 : 3ピンXLRタイプ、オス/メス  
 : 定格入力レベル +4dBu  
 パワーアンプ部 : 2480Watts (620W/ch) , THD:<0.02%  
 電源 : 250V NEMA L6-20(ツイストロックタイプ)オス  
 : 自動電圧選択85V-134V, 165V-264V  
 : 最大連続電流 (>10sec) 16Arms (100V)  
 : パースト電流 (<1sec) 30Arms, 42Apk (100V)  
 寸法 : 1081 (W) x1088 (H) x821 (D)mm  
 重量 : 216kg

コンピューター監視システムRMSを搭載可能  
 RMS仕様について別紙御参照願います。

製品の仕様は、予告なく変更になります。

縮尺 : 1/25

株式会社エイサーエレクトロニクス	メーカー名	ホーンローデッド ハイ-Q メイン ラウドスピーカ	図面サイズ
	Meyer sound	製品名	A4
		MSL-6	10D-V1