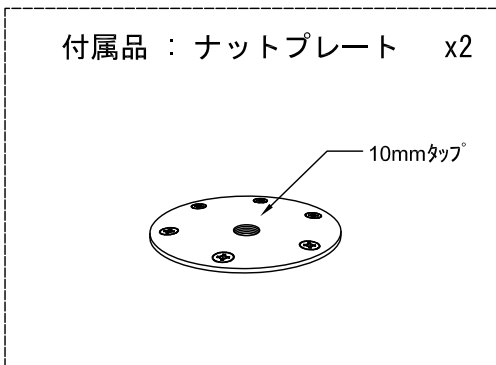
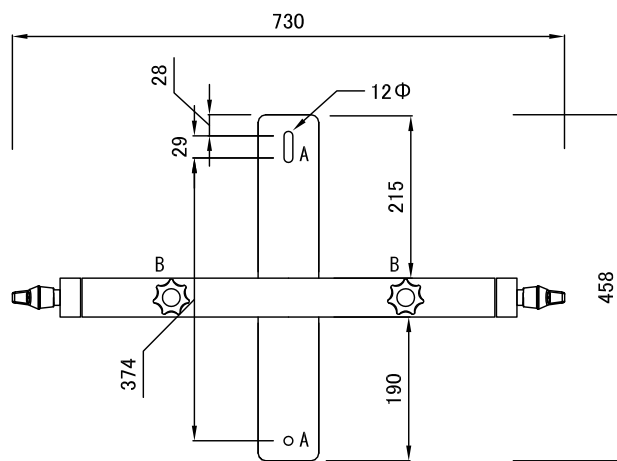


A : ハンドルをゆるめて自在に角度調整

B : 付属されてるナットプレートをCQに取付け
ノブネジ(10mm)により本体を取り付ける。

C : Doughty社製トリガー Clamp (最大径Φ50)
許容過重は200kgです。



総重量 13kg(クランプ込)

製品の仕様は、予告なく変更になります。

縮尺 : 1/10

	メーカー名	CQ用 バトン吊り金具	図面サイズ
	Meyer sound	製品名	A4
		MYA-CQ	10D-V1