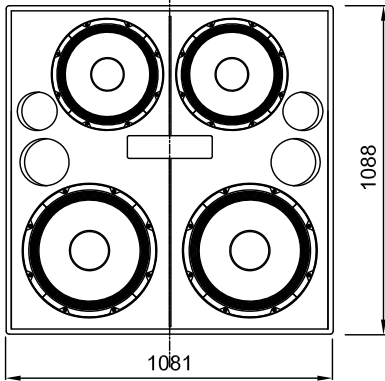
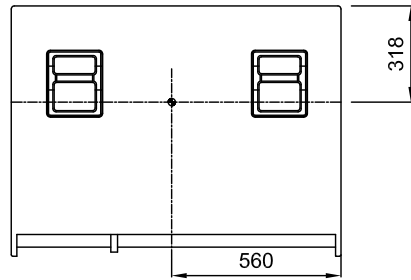
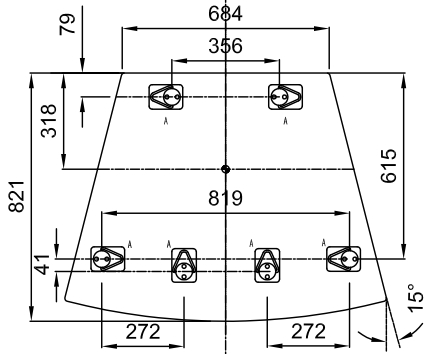


- A印 : 吊り金具 上下
- B印 : 取っ手 左右
- C印 : 取っ手 後
- : 重心



*グリルを外した図です。

- 周波数特性 : 60Hz-17kHz
- 最大SPL : 145dB @1 m
- 水平指向角度 : 30°
- 垂直指向角度 : 25°
- 入力 : 電子バランス、入ラインピーダンス10kΩ
- : 3ピンXLRタイプ、オス/メス
- : 定格入力レベル +4dBu
- パワーアンプ部 : 2480Watts (620W/ch) , THD:<0.02%
- 電源 : 250V NEMA L6-20 (ツイストロックタイプ) オス
- : 自動電圧選択85V-134V, 165V-264V
- : 最大連続電流 (>10sec) 16Arms (100V)
- : パースト電流 (<1sec) 30Arms, 42Apk (100V)
- 寸法 : 1081 (W) x1088 (H) x821 (D)mm
- 重量 : 216kg

コンピューター監視システムRMSを搭載可能
RMS仕様について別紙御参照願います。

製品の仕様は、予告なく変更になります。

縮尺 : 1/25

	メーカー名	High-Power Cardioid Subwoofer	図面サイズ
	Meyer sound	製品名	A4
		PSW-6	10D-V1