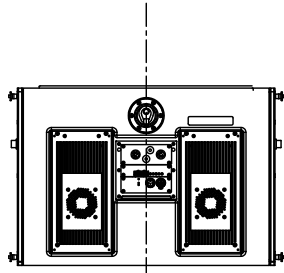
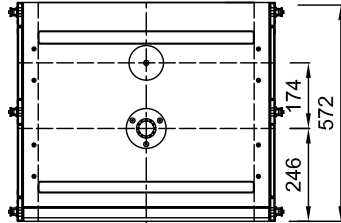


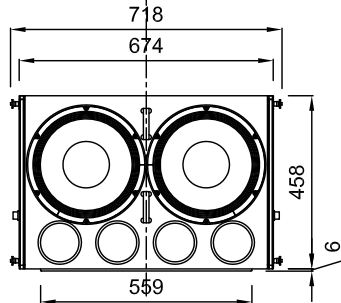
後面図



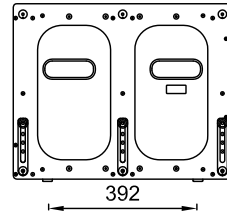
上面図



正面図



右側面図



*グリルを外した図です。

仕様


- 再生周波数帯域*1 : 35 Hz ~ 140 Hz
- 最大ピークSPL*2 : 135 dB
- ドライバー : 12インチコーンドライバー × 2 1200 W(AES)*3
- パワーアンプ : コンプリメンタリーパワー-MOSFET出力段(class AB/H) x2
- 出力パワー : 合計1800 W(900 W/1チャンネル)
- 信号コネクター : メスXLR入力、オスXLRループ出力
- AC電源コネクター : PowerCon (ループ出力付)
- 操作電圧 : 85~134 V AC; 165~264 V AC
- 最大連続電流 : 自9.7A rms (100VAC)
- 寸法 : W674 mm x H463 mm x D572 mm
W718 mm x H463 mm x D572 mm(Rigging仕様)
- 重量 : 61 kg
- キャビネット : 高品質積層合板
- 仕上げ : 黒色テクスチャー仕上げ
- グリル : 防錆塗装金属グリル
- 吊り金具 : オプション QuickFly MRF-500吊り金具 (M'elodieと連結可能)
MG-Melodie吊り金具と連結、上部に1.5インチ (38 mm) ポールマウント受入口

- *注) :
1. 推奨される最大周波数帯域。レスポンスは負荷状況と音響によります。
 2. スピーカー軸上1m, 音声信号で計測
 3. パワー表記はAES規格準拠

コンピューター監視システムRMSを搭載可能
RMS仕様について別紙御参照願います。

製品の仕様は、予告なく変更になります。

縮尺 : 1/20

	メーカー名	コンパクト ハイパワー サブウーハー	図面サイズ A4
	Meyer sound	製品名	図面作成日 2009/07
		500-HP (RIG)	