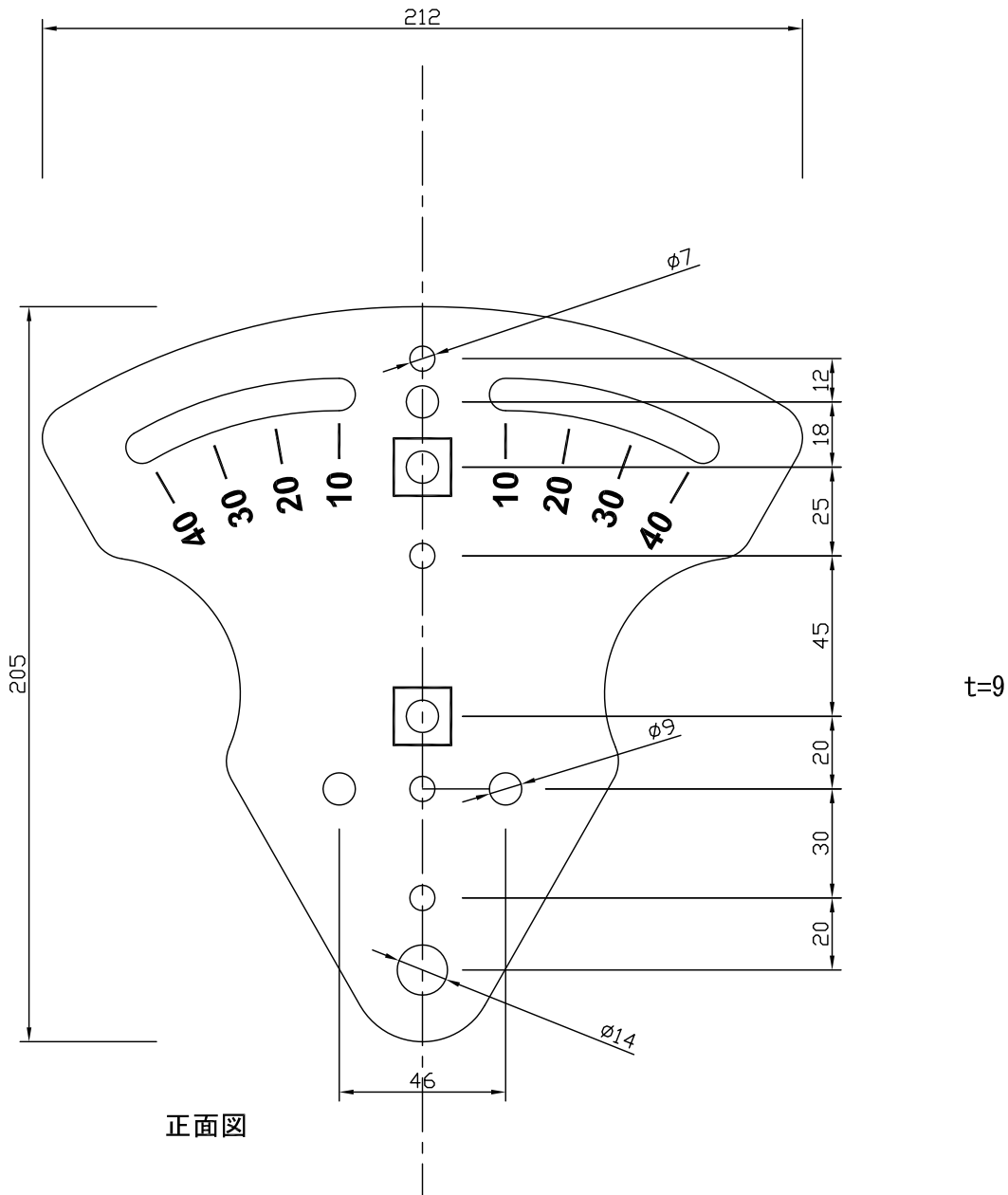


UPJuniorに取付けたときの姿図 \*グリルを外した図です。



製品の仕様は、予告なく変更になります。

単位：mm

縮尺：1/2

	メーカー名	UPJunior用 ジョイント金具	図面サイズ
	Meyer sound	製品名	A4
		MAAM-UPJunior	図面作成日
			2009/07