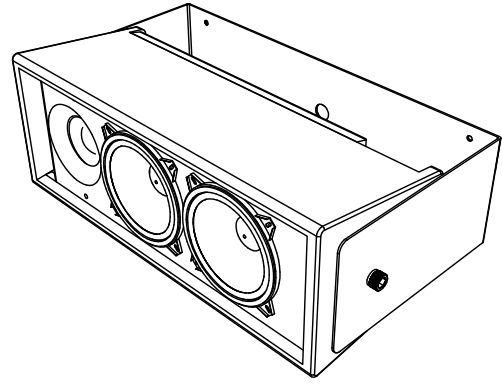


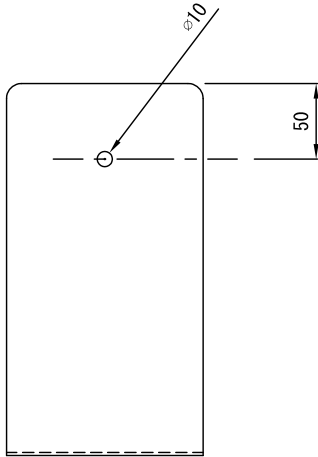
SPCC t3
 黒色焼き付け塗装仕上げ



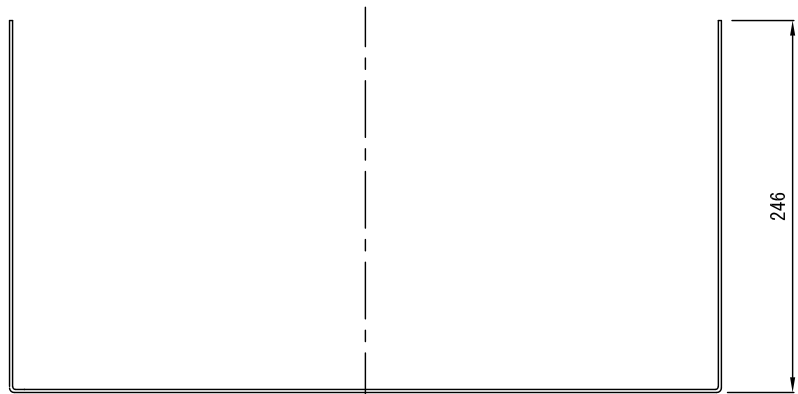
UPMに取付けたときの姿図

*グリルを外した図です。

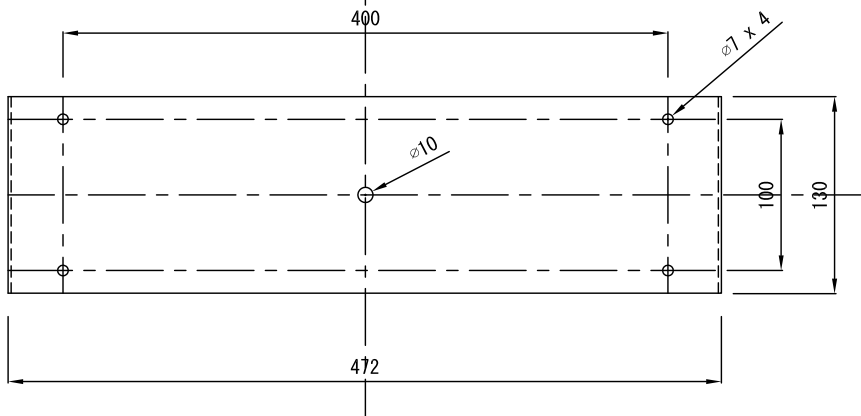
側面図



正面図



底面図



製品の仕様は、予告なく変更になります。

縮尺： 1/5

	メーカー名	UPM用 Uブラケット(ATL製)	図面サイズ
	ATL INC	製品名	A4
		MP-UPM	図面作成日
			2009/07