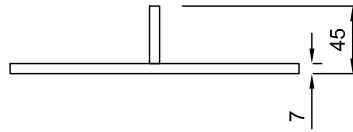
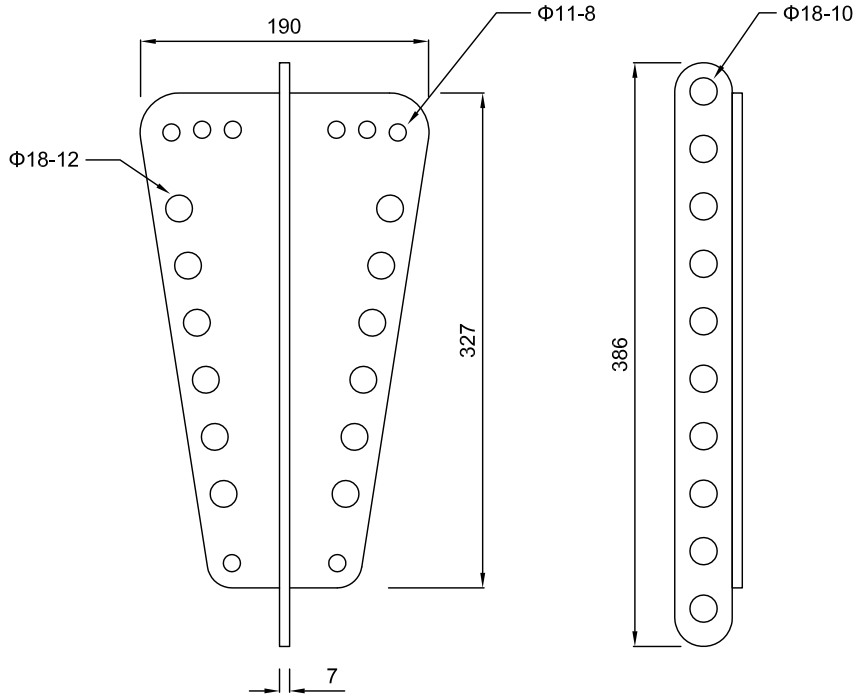


MPA-UPQ x2枚で1セット : M10ノブ, M10ボルト x 8ヶずつ付属
 水平又は垂直方向に3台分の加重まで使用可能



重量3.42Kg(ノブ/ボルトを含む)



製品の仕様は、予告なく変更になります。

縮尺 : 1/5

(株) 音響総合研究所	メーカー名	UPQ用 連結金具	図面サイズ
	Meyer sound	製品名	A4
		MPA-UPQ	図面作成日
			2008/11/28