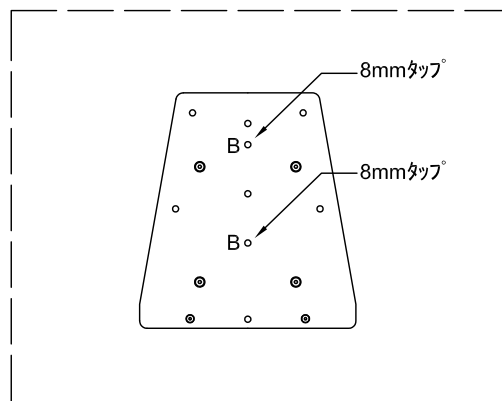
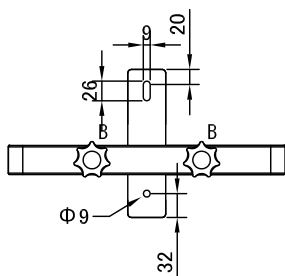
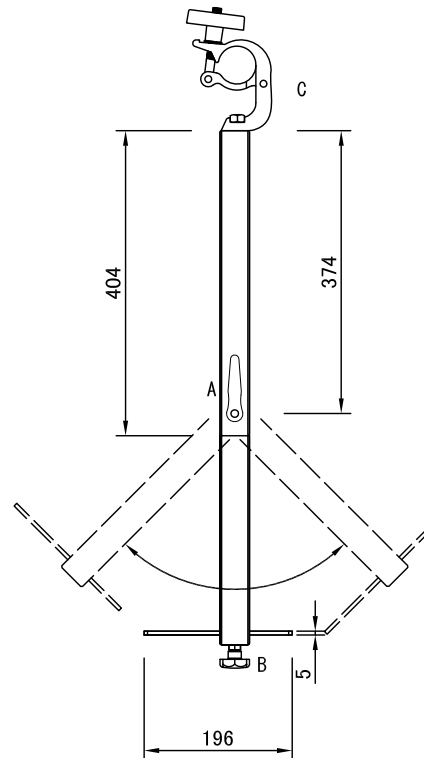
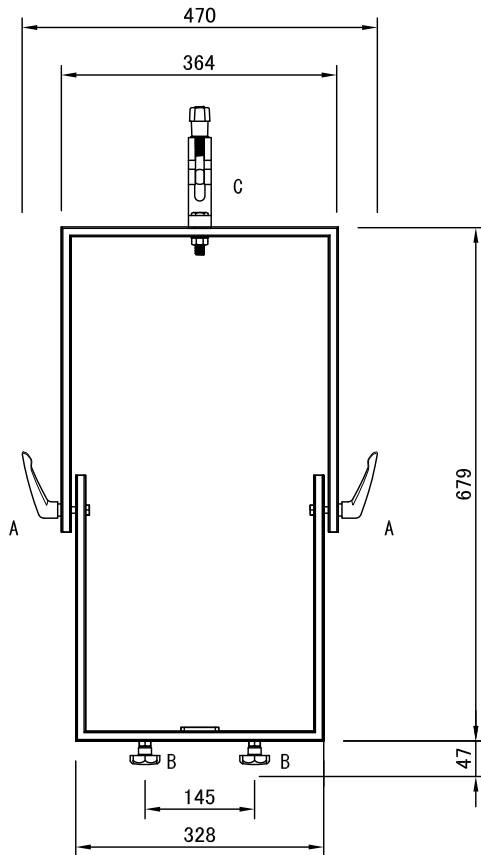


A : ハンドルをゆるめて自在に角度調整

B : 下図で示すUPJ-1Pのプレートの2つのタップ穴を使い
ノブネジ(8mm)により本体を取り付ける。

C : Doughty社製トリガー Clamp (最大径Φ50)
許容過重は200kgです。




UPJ-1P 上下のアルミプレート

重量 4kg(クランプを除く)

製品の仕様は、予告なく変更になります。

縮尺 : 1/10

	メーカー名	UPJ-1P用 バトン吊り金具(ハーフカブラ)	図面サイズ
	Meyer Sound	製品名	A4
		MYA-UPJ	10D-V1