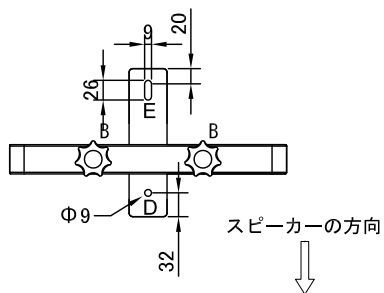
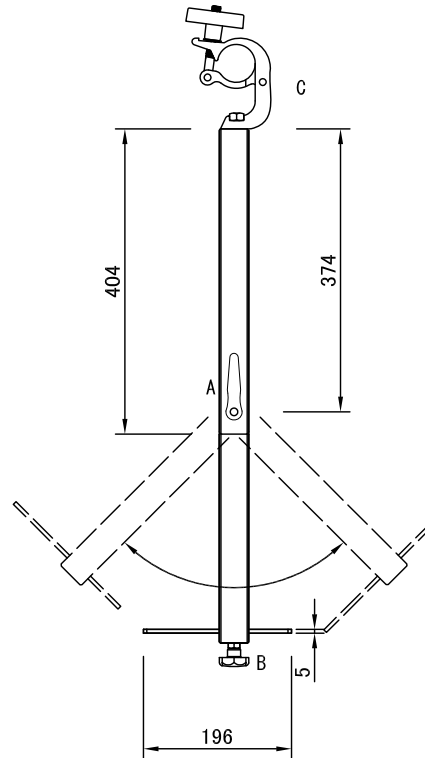
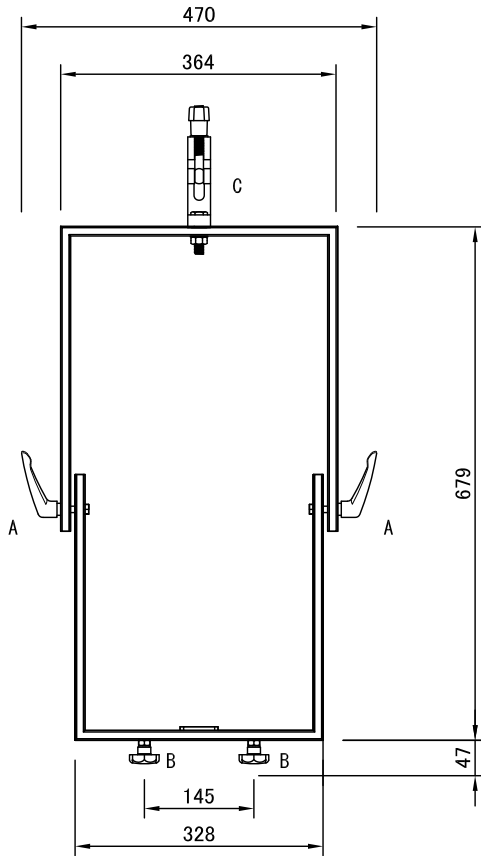
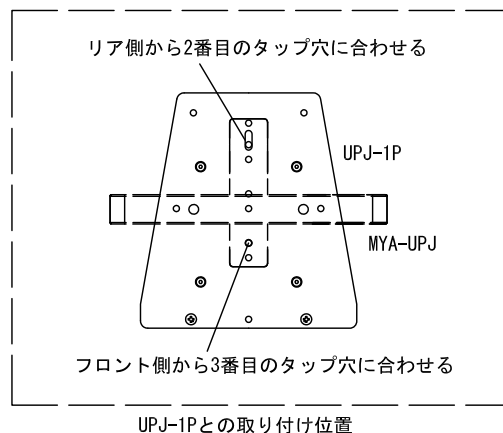


- A : ハンドルをゆるめて自在に角度調整
- B : 付属のノブネジ (8mm)
- C : Doughty社製トリガーランプ(最大径Φ50)
許容過重は200kgです。

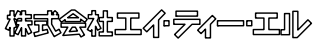


UPJ-1Pのプレートの2つのタップ穴D(フロント側), E(リア)を使い付属のノブネジ(8mm)により本体を取り付ける

重量 : 4kg(クランプを除く)
図面縮尺 : 1/10



製品の仕様は、予告なく変更になります。

	メーカー名 Meyer Sound	UPJ-1P用 バトン吊り金具(ハーフカブラ)	図面サイズ A4
		製品名 MYA-UPJ	11D-V1