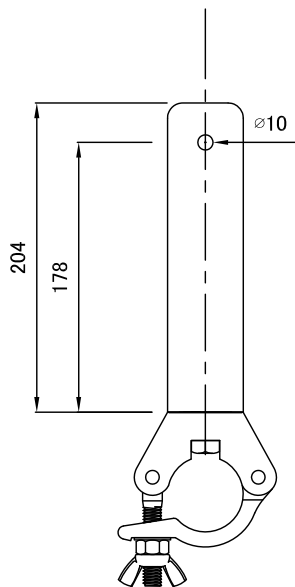
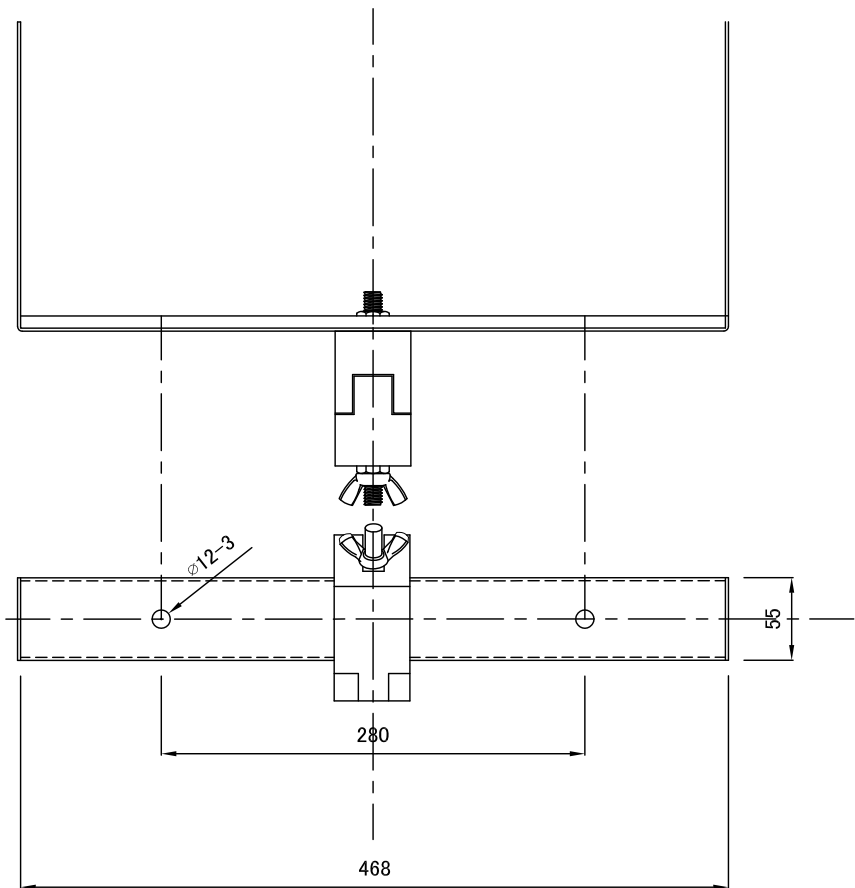


UPM-1Pを取り付けた姿図



重量 : 1.6kg (ハーフカバー付)



製品の仕様は、予告なく変更になります。

縮尺 : 1/5

	メーカー名	UPM用 吊り金具(ATL製)	図面サイズ
	ATL INC	製品名	A4
			図面作成日
			2009/07

RIG-UPM