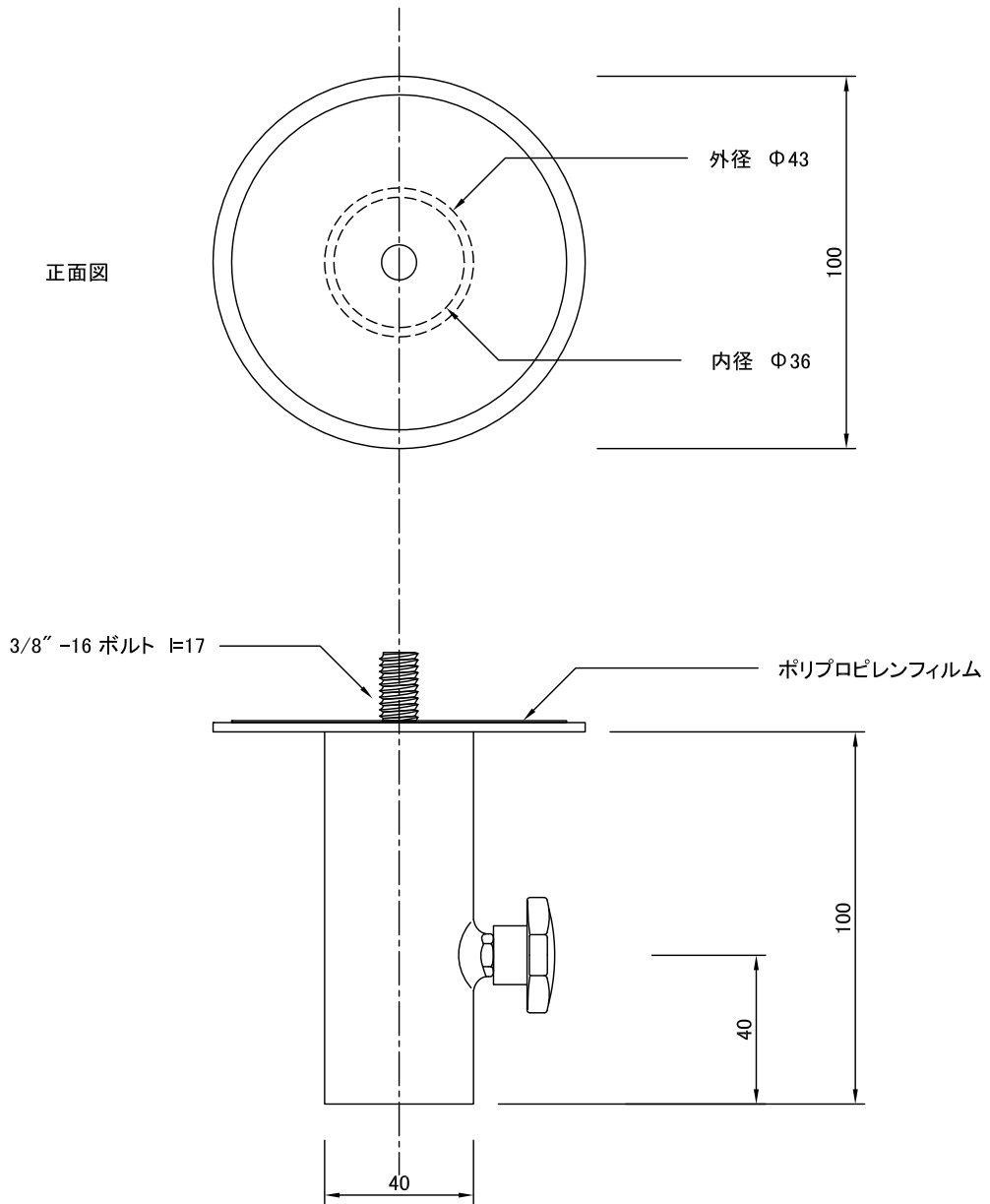


UPM-1Pに取り付けた姿図

正面図



製品の仕様は、予告なく変更になります。

縮尺： 1/2

	メーカー名	UPM-1P/UPM-2P/UPM-1/UPM-2用スタンドアダプター (ATL製)	図面サイズ
	ATL INC	製品名	A4
		ST-UPM	図面作成日
			2009/07