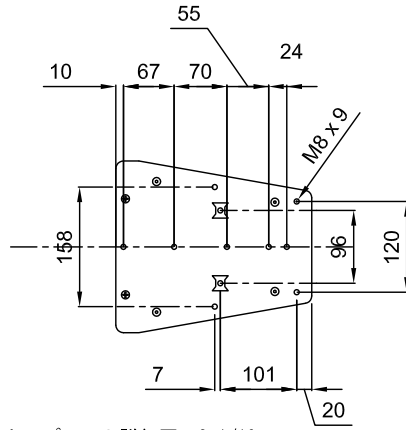
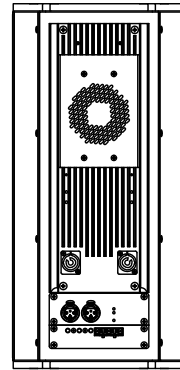
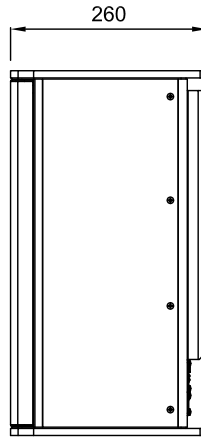
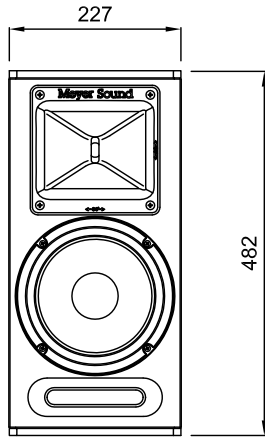


A



A: 上下プレート詳細図 S=1/10  
A: 上下プレートの厚さ 10mm



\*グリルを外した図です。

## 仕様

周波数特性	: 65Hz ~ 20kHz (自由空間での特性: 75Hz ~ 18kHz ± 4dB)
最大ピークSPL (dB)	: 126dB @ 1m
指向角	: 80° x 50°
ドライバー	: 中低域 / 8インチコーンドライバー (ネオジウムマグネット) x1 : 高域 / 2インチコンプレッションドライバー x1
アンプ部	
入力形式	: 電子バランス
入力インピーダンス	: 10kΩ
入力レベル	: +4dBu (定格)
入カコネクター	: XLRオス、メス (ループ出力)
アンプ形式	: コンプリメンタリーMOSFET出力段 : トータルパワー300W
電源コネクター	: PowerConロックACコネクター (ループ出力付き)
電源	: 自動電圧選択、90V ~ 264V AC: 50/60Hz : 最大連続電流 (>10sec) 3.7Arms (100V)
寸法	: 227mm (幅) x 482mm (高さ) x 260mm (奥行き)
重量	: 12.7kg
エンクロージャー	: 積層合板、上板・底板はM8タップネジ穴付きアルミ板
仕上げ	: 黒色テクスチャー塗装
フロントグリル	: 防錆塗装金属グリル

コンピューター監視システムRMSを搭載可能  
RMS仕様について別紙御参照願います。

製品の仕様は、予告なく変更になります。

縮尺: 1/10

	メーカー名	ウルトラコンパクト Vari0 ラウドスピーカ	図面サイズ <b>A4</b>
	製品名	<b>UPJunior</b>	図面作成日 2009/07