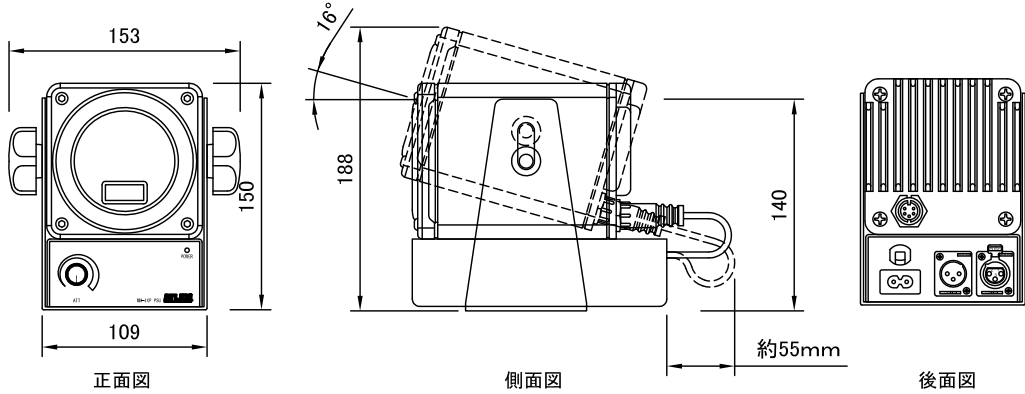
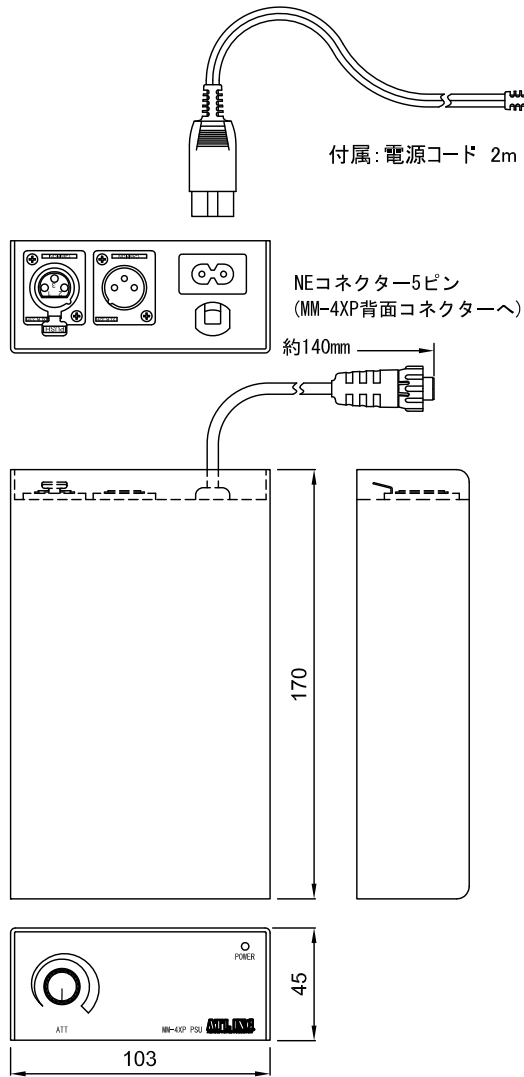


組上げ全体外形図

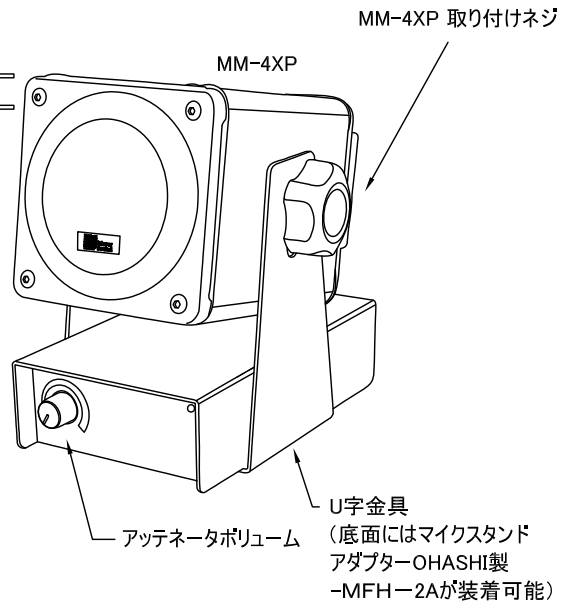


縮尺： 1/5

寸法図



組上げ姿図



仕様

- ライン入力 : 電子バランス入力 (XLR-31F77)
ループ出力 (XLR-32F77)
入力インピーダンス 10kΩ 以上
- 出力 コネクター : EN3 5ピンコネクター(メス)
ピン配置 : 1pin/DC電源グラウンド
2pin/+48V
3pin/信号シールド
4pin/信号-
5pin/信号+
- その他 アッテネーターボリューム、電源表示LED
- 電源 AC100V / 120W
- 付属品 AC電源ケーブル、U型金具、MM-4XP取り付けネジ
- 重量 0.7Kg

縮尺： 1/3

製品の仕様は、予告なく変更になります。

	メーカー名	MM-4XP1台用 パワーサプライ (ATL製)	図面サイズ A4
	製品名	ATL-MPS-481	図面作成日 2009/07