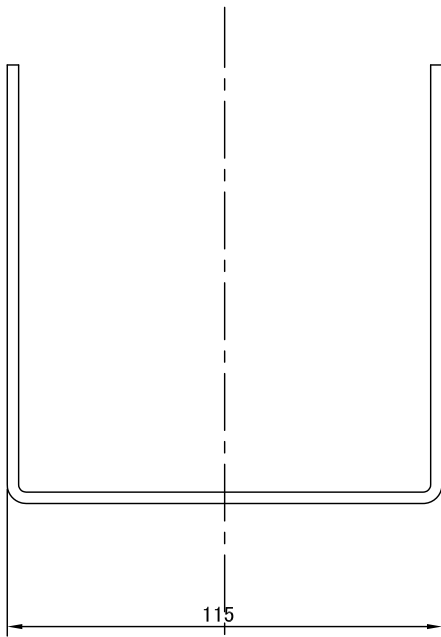
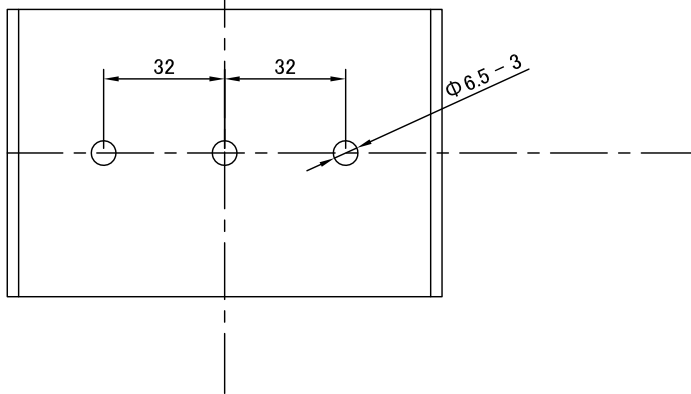
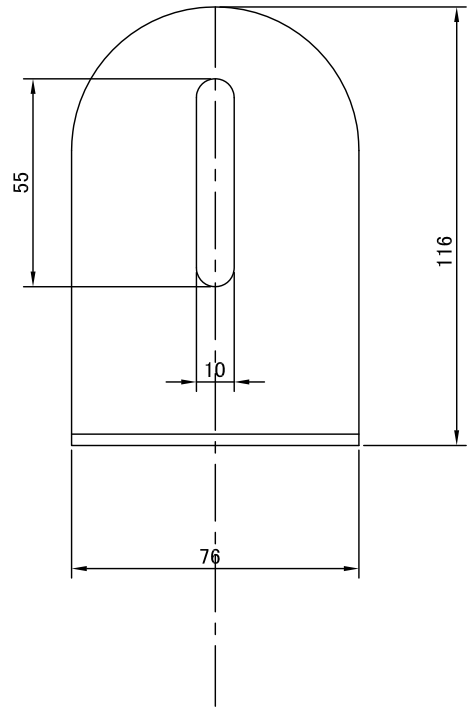


正面図



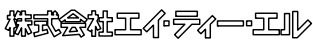
側面図



上面図

製品の仕様は、予告なく変更になります。

縮尺： 1/2

	メーカー名	MM-4用 Uブラケット	図面サイズ
	Meyer sound	製品名	A4
		MUB-MM4	図面作成日
			2009/07