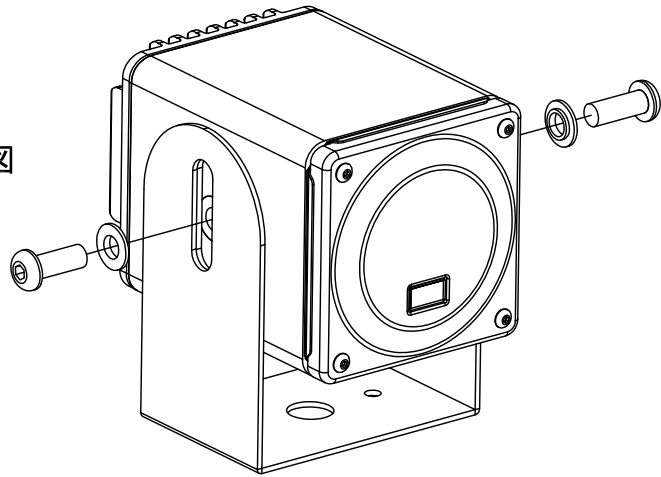
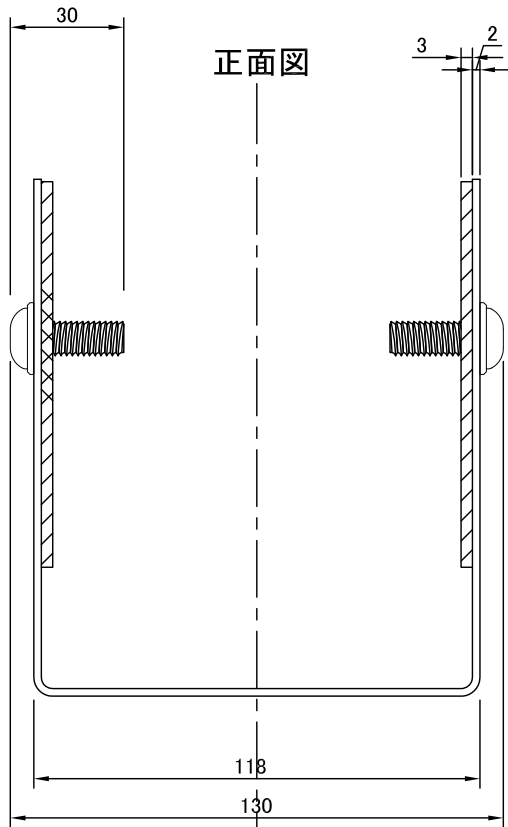


取付姿図

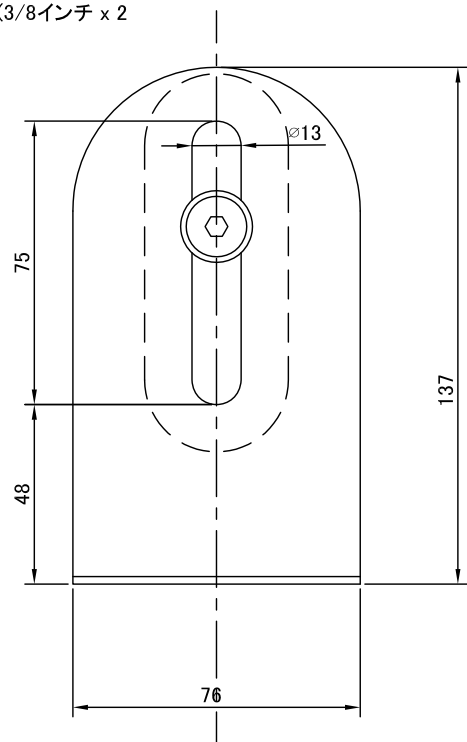


斜め斜線部: ゴム製スペーサー

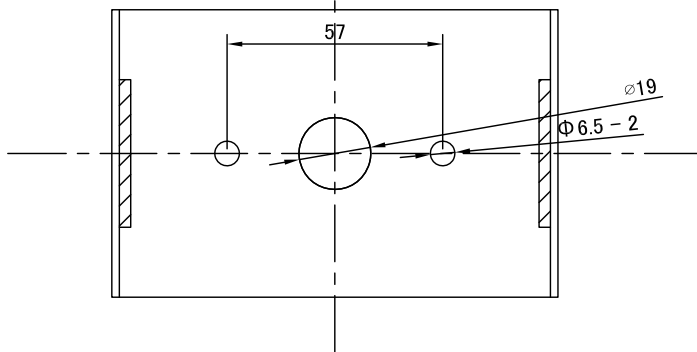


正面図

側面図



付属のネジ(3/8インチ x 2)



上面図

付属: 3/8-16のボルト (プラスチックワッシャー付) X 2

重量: 210g

製品の仕様は、予告なく変更になります。

縮尺: 1/2

株式会社エー・イー・エル	メーカー名	MM-4XP用 Uブラケット	図面サイズ
	Meyer sound	製品名	A4
		MUB MM4-XP	図面作成日
			2009/07