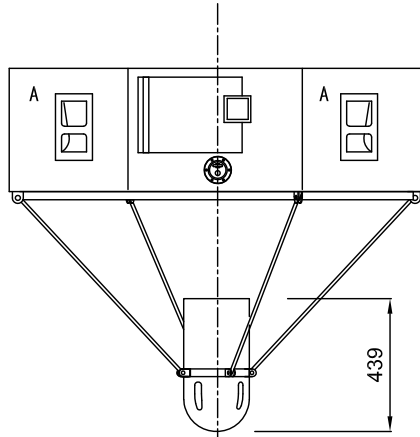
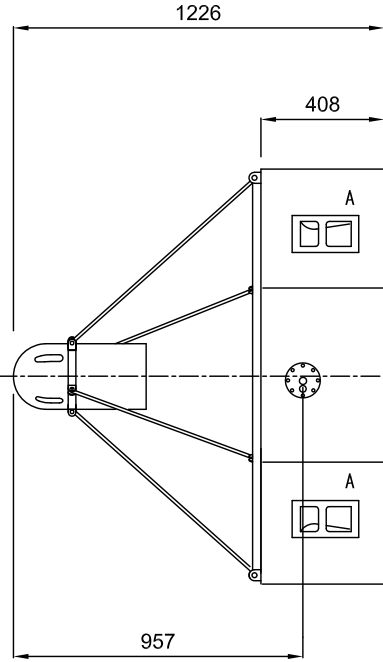


上面図

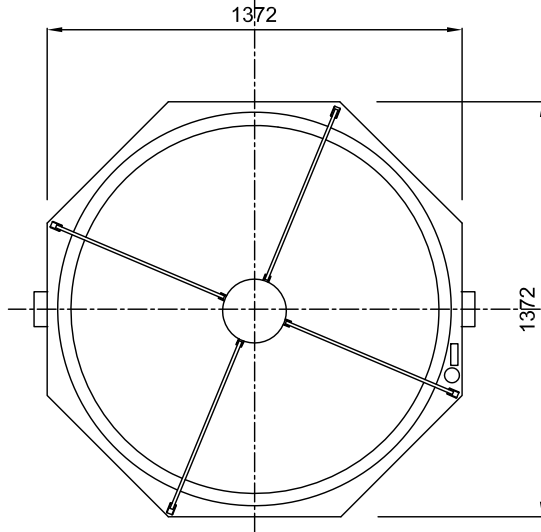


A印： 取っ手 左右上下4箇所

右側面図



正面図



- 周波数特性 : 480Hz-16kHz
- 最大SPL : 110dB @100 m
- 水平指向角度 : 10°
- 垂直指向角度 : 10°
- 入力 : 電子バランス、入カインピーダンス10kΩ
: 3ピンXLRタイプ、オス/メス
: 定格入力レベル +4dBu
- パワーアンプ部 : 620W/ch x 2, THD:<0.02%
- 電源 : 3pinツイストロックタイプコネクター
: 自動電圧選択85V-134V, 165V-264V
: 最大連続電流 (>10sec) 10Arms (100V)
: パースト電流 (<1sec) 18Arms, 25Apk (100V)
- 寸法 : 1372 (W) x 1372 (H) x 1226 (D) mm
- 重量 : 133kg

製品の仕様は、予告なく変更になります。

縮尺： 1/25

(株) 音響総合研究所	メーカー名 Meyer sound	パラボリック ロングスロー サウンドビーム	図面サイズ A4
		製品名 SB-1	図面作成日 2009/2/2