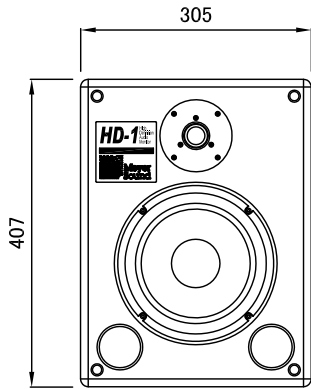
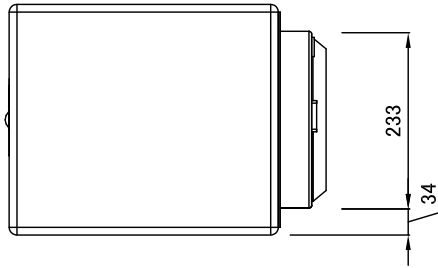
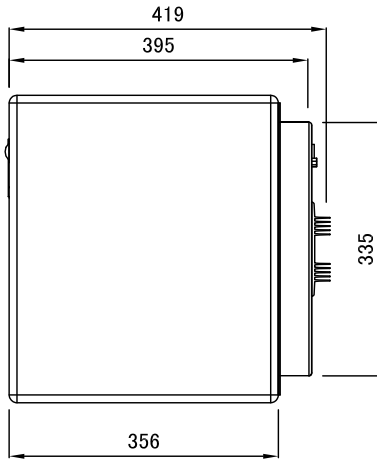


上面図

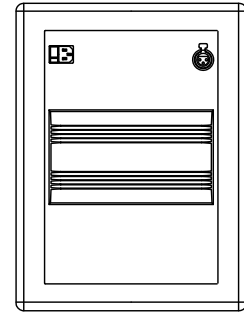


\*グリルを外した図です。

正面図



右側面図



背面図

仕様


- 水平、垂直指向角度 : 60°
- 周波数特性 : 32Hz~22kHz(-3dB)
- MaxSPL : 120dB @1m
- 寸法 : 305(W) x 407(H) x 417(D)mm
- 重量 : 23kg
- ハイユニット : 1インチ ドームツイータ x 1
- ミッド/ローユニット : 8インチコンドライダー
- アンプ部
- 入力形式 : 電子バランス XLR3-31 タイプ
- インピーダンス : 10kΩ
- 定格レベル : +4dBV,-10dBV (SW切替)
- 最大出力 : 150W(低域)、76W(高域) THD 0.02以下
- 電源 : 100/120/220/240 VAC、50/60Hz

コンピューター監視システムRMSを搭載可能  
RMS仕様について別紙御参照願います。

製品の仕様は、予告なく変更になります。

単位 : mm

縮尺 : 1/10

|   |                    |                       |                    |
|---|--------------------|-----------------------|--------------------|
|  | メーカー名              | ハイ デフィニション オーディオ モニター | 図面サイズ<br><b>A4</b> |
|   | <b>Meyer sound</b> | 製品名                   | 2009/07            |
|   |                    | <b>HD-1</b>           | 図面作成日<br>2009/07   |