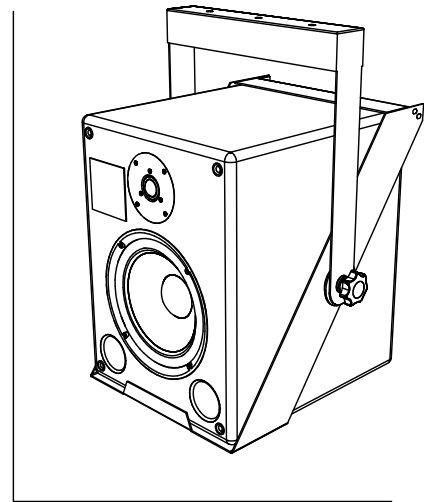
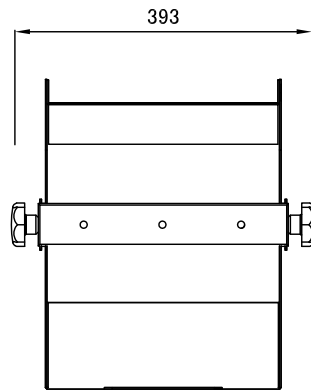
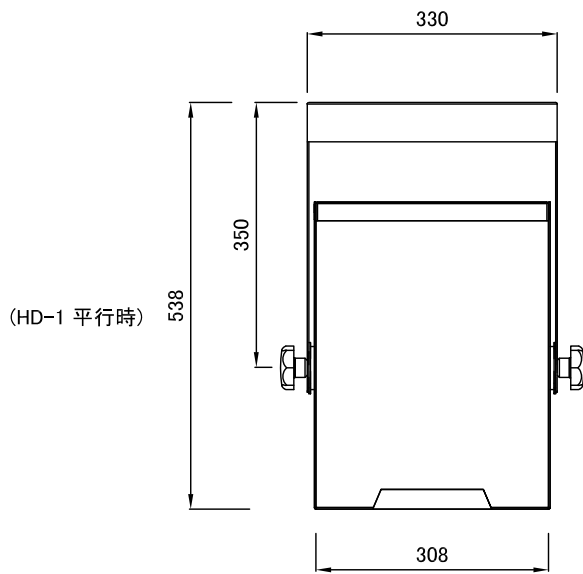


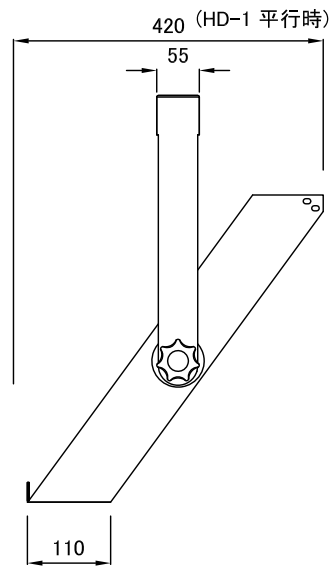
上面図



正面図



右側面図



製品の仕様は、予告なく変更になります。

縮尺： 1/10

	メーカー名	HD-1用 吊り金具(ATL製)	図面サイズ
	Meyer sound	製品名	A4
		HD-1	図面作成日 2009/07