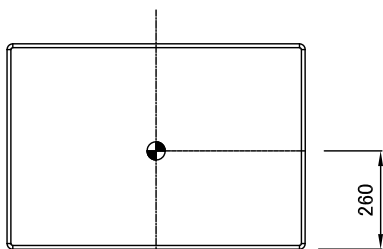


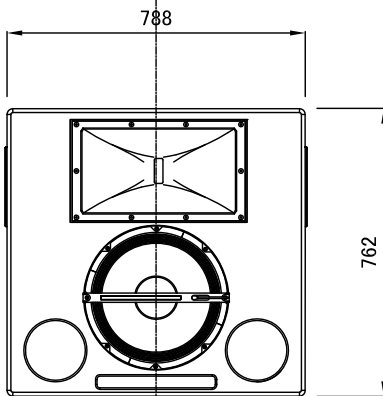
上面図



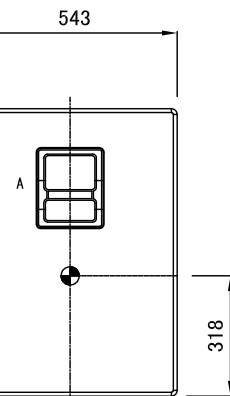
A印: 取っ手 左右

●: 重心

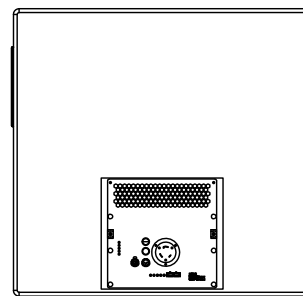
正面図



*グリルを外した図です。



右側面図



背面図

仕様

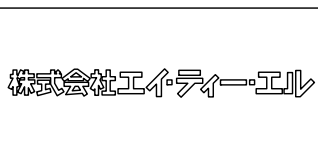
周波数特性(Hz)	18Hz -20kHz
Max SPL (dB)	136 @1m
指向性	水平90° 垂直45°
	クロスオーバー周波数(Hz)500
ハイユニット	4インチコンプレッションドライバーx1
ローユニット	15インチコーンドライバーx1
アンプ部	
入力形式	電子バランス
インピーダンス	10kΩ
入力レベル	+4dBu(定格)
コネクター	XLR メス
アンプ形式	コンプリメンタリーパワーMOSFET出力段(オーディオクラスAB/H)
出力	1200watts(低域)620watts(高域)
全高調波歪率	<.02
電源	250V NEMA L6-20(ツイストロックタイプ)オス
	自動電圧選択95-125VAC and 208-235VAC
	50/60Hz
	ピーク容量39Apk(100V)or17Apk(230V)
	最大連続電流(>10sec)14Arms(100V)
	バースト電流(<1sec)28Arms 39Apk(100V)
寸法(mm)	762(H)x787(W)x543(D)
重量	85kg

コンピューター監視システムRMSを搭載可能
RMS仕様について別紙御参照願います。

製品の仕様は、予告なく変更になります。

単位: mm

縮尺: 1/20



メーカー名
Meyer sound

ハイ レゾリューション リネア
コントロール ルーム モニター

製品名
X-10

図面サイズ
A4

図面作成日
2009/07