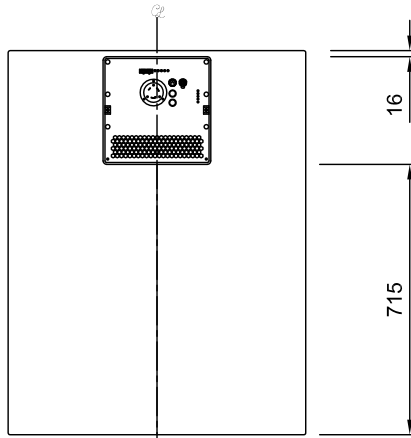
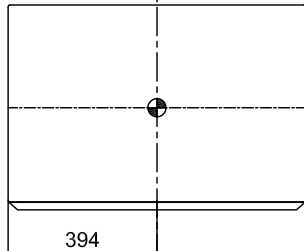


背面図

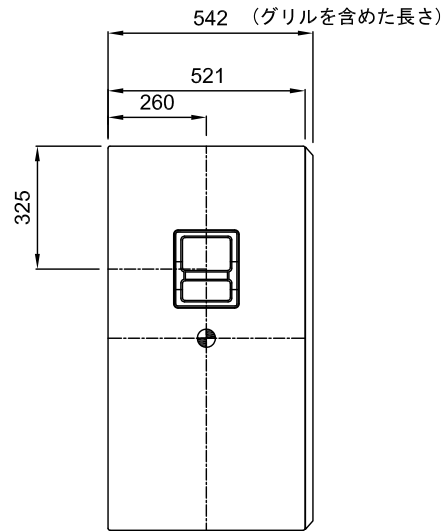


A 印：取っ手 上
●印：重心

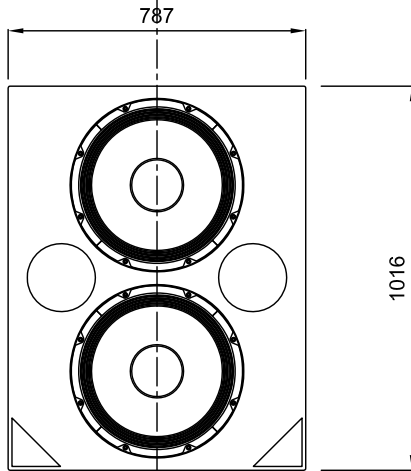
上面図



右側面図



正面図



*グリルを外した図です。

- | | |
|-------------------|--|
| 再生周波数帯域 | : 20Hz - 200Hz |
| 自由空間における再生周波数帯域 | : 23Hz - 160Hz ±4dB |
| 最大ピークSPL | : 136dB |
| 指向角度 | : 360° (1台で使用時) 使用台数と配置方法で変化します。 |
| ドライバー | : 18"コーンドライバー-x 2 |
| パワーアンプ | : 1240W (620W / channel) |
| 信号コネクター | : XLRタイプ、オス、メス (バランス入力) |
| AC電源 | |
| 動作電圧範囲 | : 95-125V AC; 208-235V AC; 50/60 Hz (自動電圧切替) |
| AC電源コネクター | : 250V NEMA L6-20 (ツイストロックタイプ)、メス |
| 最大連続消費電流 (>10sec) | : 10Arms (100 V AC) |
| 外形寸法 | : 787(W) x 1016(H) x 542(D) (mm) |
| 重量 | : 100kg |

製品の仕様は、予告なく変更になります。

縮尺： 1/20

	メーカー名	ハイパワー スタジオ サブウーハ	図面サイズ
	Meyer sound	製品名	A4
		X-800	図面作成日
			2009/07