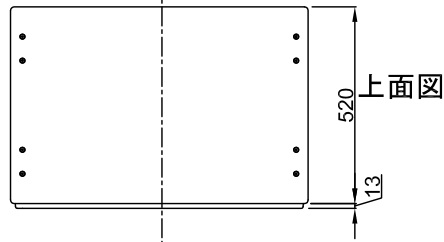
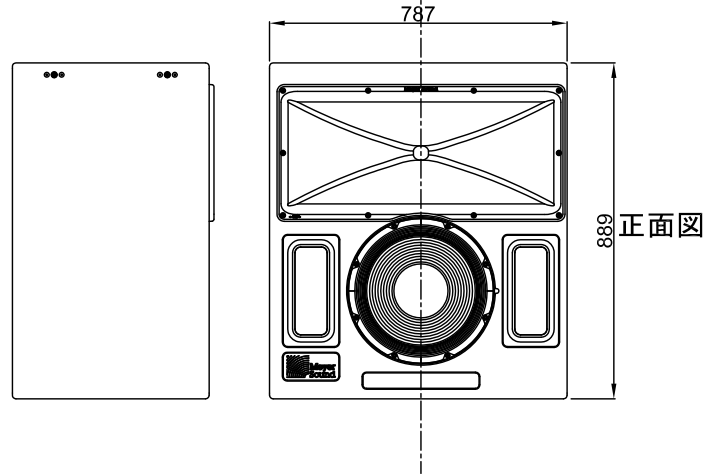


後面図



上面図



右側面図

正面図

- 指向性 : 水平 100° 垂直 50°
 周波数特性 (Hz) : 37 ~18k
 MaxSPL (dB) : 139
 クロスオーバー周波数(Hz) : 580
 ハイユニット : 4インチコンプレッションドライバー×1
 ローユニット : 15インチコーンドライバー×1
- アンプ部
 入力形式 : 電子バランス
 インピーダンス : 10kΩ
 入力レベル : 0dBV(1Vrms、1.4V pk)
 信号コネクター : XLRオス・メス
 アンプ形式 : コンプリメンタリーパワー-MOSFETs出力段
 (オーディオクラスAB/H)
- 出力 : 1685watts (1 x 1125w, 1 x 560w)
 電源 : パワーコンロッキングACコネクター
 自動電圧選択 : 85-134VAC and 165-264VAC 50/60Hz
 最大連続電流 : (>10SEC)6.3Arms(100V)
- 寸法(mm) : 787W×889H×521D
 重量 : 78.5kg
 キャビネット /仕上げ : 高品質積層合板/黒色テクスチャー塗装
 取付金具 : 側面にオプションのブラケット接続用8/3インチネジ穴有り

コンピューター監視システムRMSを搭載可能
 RMS仕様について別紙御参照願います。

製品の仕様は、予告なく変更になります。

縮尺 : 1/20

	メーカー名	スクリーン チャンネル スピーカー	図面サイズ
	Meyer sound	製品名	A4
		ECHERON 100	図面作成日
			2009/07