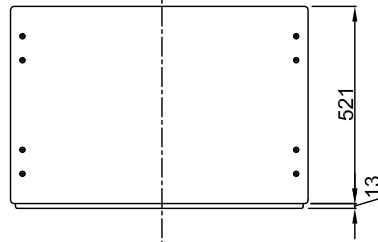
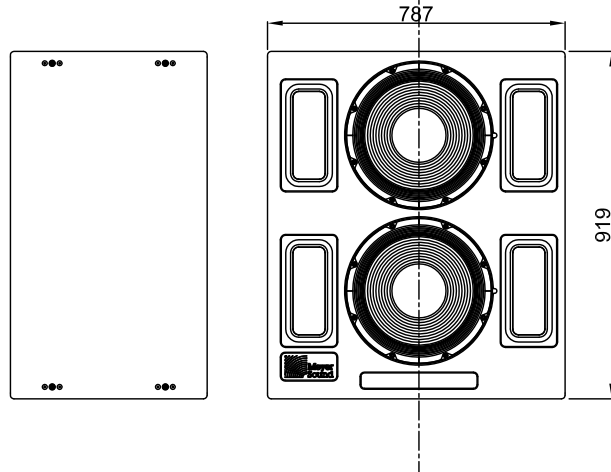


後面図



上面図



正面図

右側面図

- 周波数特性 (Hz) : 37 ~370
 MaxSPL (dB) : 136
 ユニット : 15インチコーンドライバー×2
- アンプ部
 入力形式 : 電子バランス
 インピーダンス : 10kΩ
 入力レベル : 0dBV(1Vrms、1.4V pk)
 信号コネクター : XLRオス・メス
 アンプ形式 : コンプリメンタリーパワーMOSFETs出力段
 (オーディオクラスAB/H)
- 出力 : 2250watts (1125watts/channel)
 電源 : パワーコンロッキングACコネクター
 自動電圧選択 : 85-134VAC and 165-264VAC 50/60Hz
 最大連続電流 : (>10SEC)10Arms(100V)
 バースト電流 : (<1sec)22Arms 45Apk(100V)
- 寸法(mm) : 787W×919H×521D
 重量 : 80kg
 キャビネット / 仕上げ : 高品質積層合板/黒色テクスチャー塗装
 取付金具 : 側面にオプションのブラケット接続用8/3インチネジ穴有り

コンピューター監視システムRMSを搭載可能
 RMS仕様について別紙御参照願います。

製品の仕様は、予告なく変更になります。

縮尺 : 1/20

	メーカー名	スクリーン チャンネル ミッドベース スピーカー	図面サイズ A4
		製品名	図面作成日 2009/07

ECHERON LF