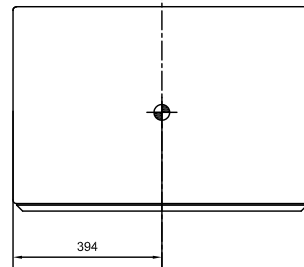
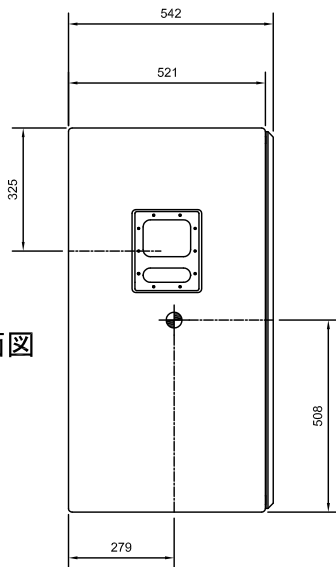


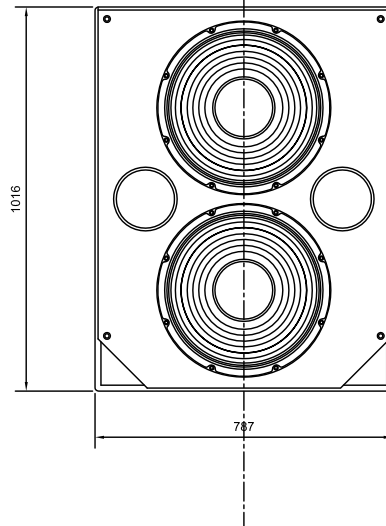
後面図



上面図



右側面図



正面図

周波数特性(Hz) : 20-200
 Max SPL (dB) : 136 peak
 ユニット : 18インチコーンドライバーx2

アンプ部
 入力形式 : 電子バランス
 インピーダンス : 10kΩ
 入力レベル : 0dB V(1V rms, 1.4V pk)
 信号コネクター : XLRオス・メス
 アンプ形式 : コンプリメンタリーパワー-MOSFET出力段 (オーディオクラスAB/H)
 出力 : 1240watt
 全高調波歪率 : <0.02%

電源 : 250V NEMA L6-20(ツイストロックタイプ) オス
 : 自動電圧選択85-134VAC and 165-264 VAC 50/60Hz
 : 最大連続電流(>10sec) 10Arms(100V)
 : バースト電流(<1sec) 18Arms 25Apk(100V)

寸法 : W787mmxH1016mmxD533mm
 重量 : 101 kg
 キャビネット / 仕上げ : 高品質積層合板/黒色つや消し塗装
 取付金具 : 背面にオプションのリギングブラケット接続用ポイント有り

コンピューター監視システムRMSを搭載可能
 RMS仕様について別紙御参照願います。

製品の仕様は、予告なく変更になります。

縮尺 : 1/20

	メーカー名	ハイパワー シネマ サブウーハー	図面サイズ
	Meyer sound	製品名	A4
		X-800C	図面作成日
			2009/07